

Fasádní okno FENESTRA

výrobní řada **EXCELLENT (EF)**

do sestavy se střešním

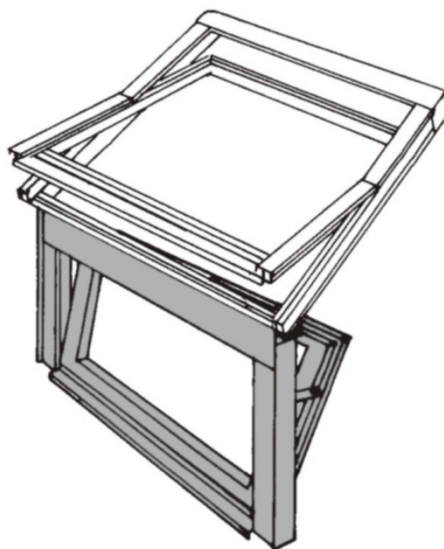
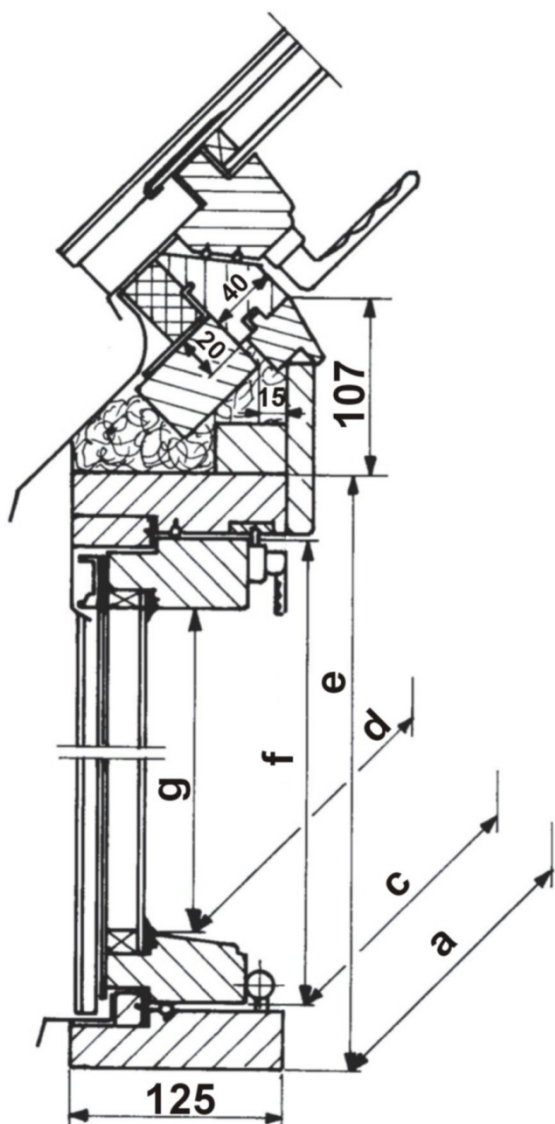
dokonalé prosvětlení vysoké nadezdívky

15.4.2017

Technické parametry

konstrukční typ	fasádní okno (EF)
sklon střechy	pro sklon střechy 15° - 50°
rozsah pohybu okenního křídla	Ize sklopit o cca 20° na větrání uvolněním bezpečnostních pojistek Ize sklopit o 90° pro pohodlné mytí vnější plochy skla z místnosti
ovládání	klika v horní části okna spodní klika – nelze dodat ovládací prvky – nelze dodat
oplechování	lakovaný hliníkový plech měděné provedení - volitelně
povrchová úprava	všestranná bezbarvá lazura (3 vstvy, 180 μ) bílá úprava WHITE (7 vstev, 360 μ) se zvýšenou odolností proti vlhkosti – volitelně bílá úprava WHITE PUR (polyuretanová lazura) s vysokou odolností proti vlhkosti - volitelně
těsnění	2 stupně těsnění mezi rámem a křídlem okna
izolační dvojsklo	dvojsklo s teplým okrajem $U_g = 1,0 \text{ W.m}^{-2}.\text{K}^{-1}$, protihlukové: 32 dB protihlukové: až 40 dB – volitelně bezpečnostní – volitelně
tepelně-izolační vlastnosti	celé okno $U_w = 1,2 \text{ W.m}^{-2}.\text{K}^{-1}$
objemová spárová průvzdušnost	$i_v = 0,24 \cdot 10^{-4} \text{ m}^2.\text{S}^{-1}.\text{Pa}^{-0,67}$
spárová zatékavost	$m_v = 0,0 \text{ l.h}^{-1}.\text{m}^{-1}$
záruka	10 let

Velikost	606	607	609	706	707	709	806	807	809	906	907	909	F06	F07	F09
Venkovní rozměry	660	660	660	780	780	780	860	860	860	940	940	940	1140	1140	1140
šířka rámu (mm)	660	780	980	660	780	980	660	780	980	660	780	980	660	780	980
výška															
Plocha prosklení (m ²)	0,27	0,32	0,42	0,33	0,39	0,52	0,38	0,45	0,59	0,42	0,5	0,65	0,53	0,64	0,79
Hmotnost EF (kg)	18	22	27	23	25	28	25	27,5	28,5	27	28	32	29	30	34
Šířka stavebního otvoru (mm)	690	690	690	810	810	810	890	890	890	970	970	970	1170	1170	1170
Min. výška stavebního otvoru (mm)	770	890	1090	770	890	1090	770	890	1090	770	890	1090	770	890	1090



Poznámka:

Stavební otvor musí být o 30 mm širší ($a + 30$)
a o min. 115 mm vyšší ($e + 115$).

kód	a	c	d	e	f	g
606	660	583	509	660	583	509
607	660	583	509	780	703	629
609	660	583	509	980	903	829
706	780	703	629	660	583	509
707	780	703	629	780	703	629
709	780	703	629	980	903	829
806	860	783	709	660	583	509
807	860	783	709	780	703	629
809	860	783	709	980	903	829
906	940	863	789	660	583	509
907	940	863	789	780	703	629
909	940	863	789	980	903	829
F06	1140	1063	989	660	583	509
F07	1140	1063	989	780	703	629
F09	1140	1063	989	980	903	829