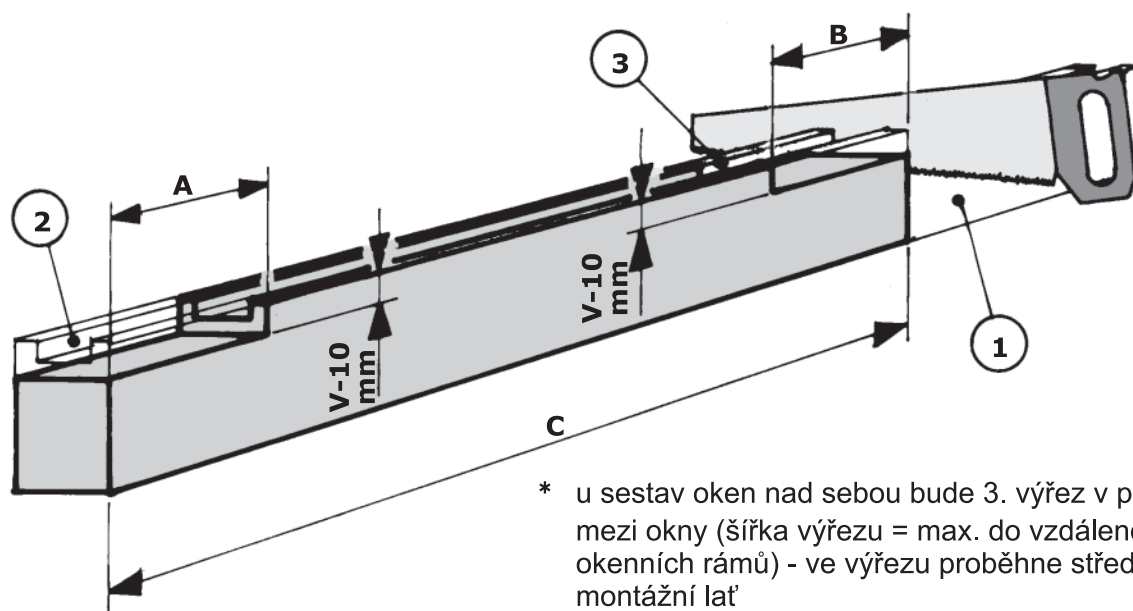
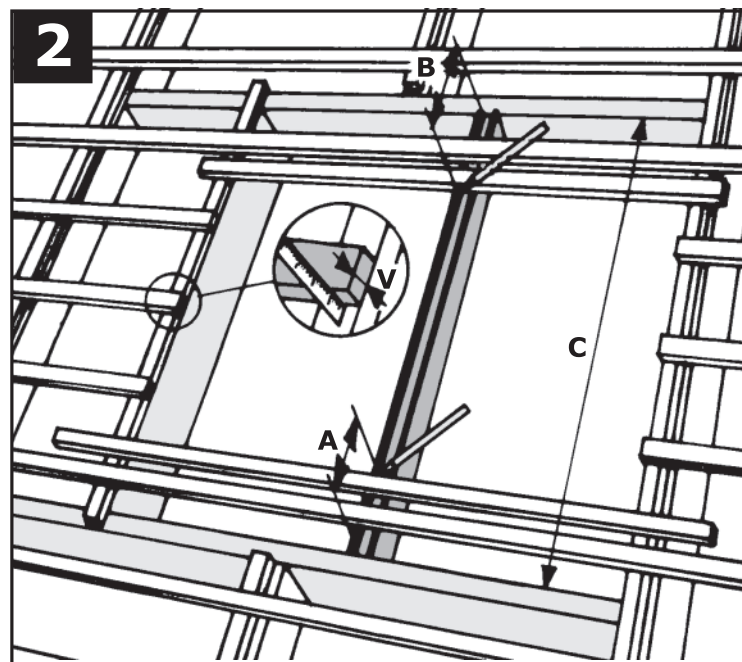
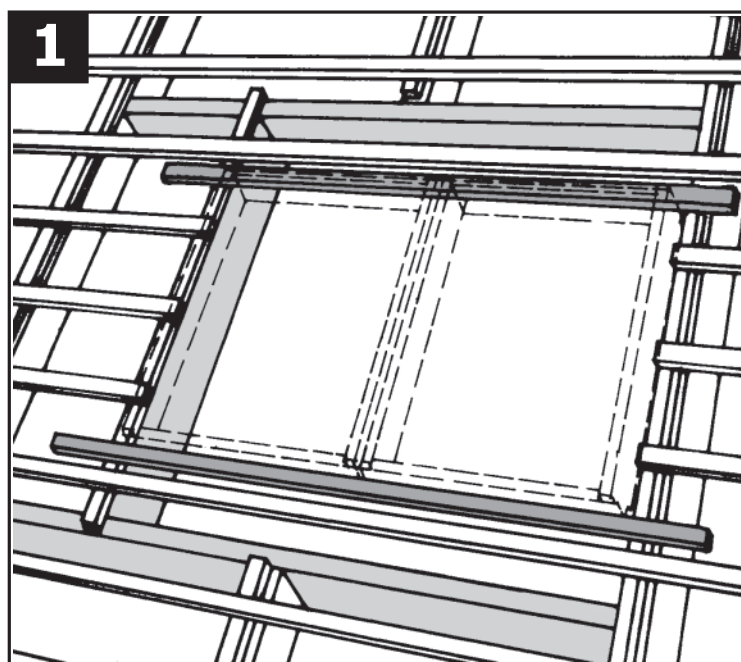
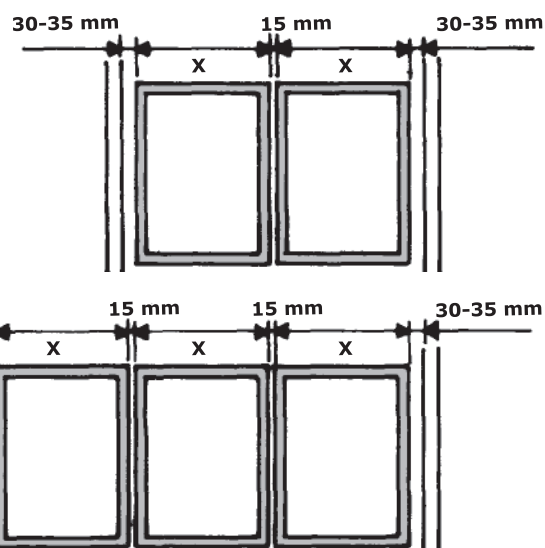
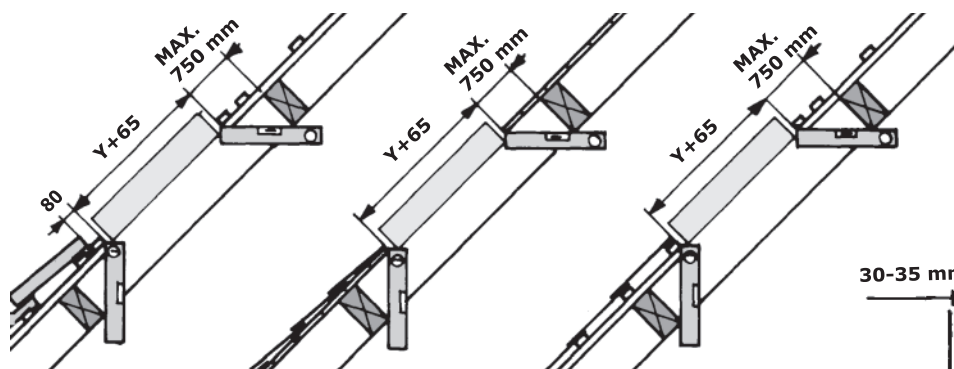
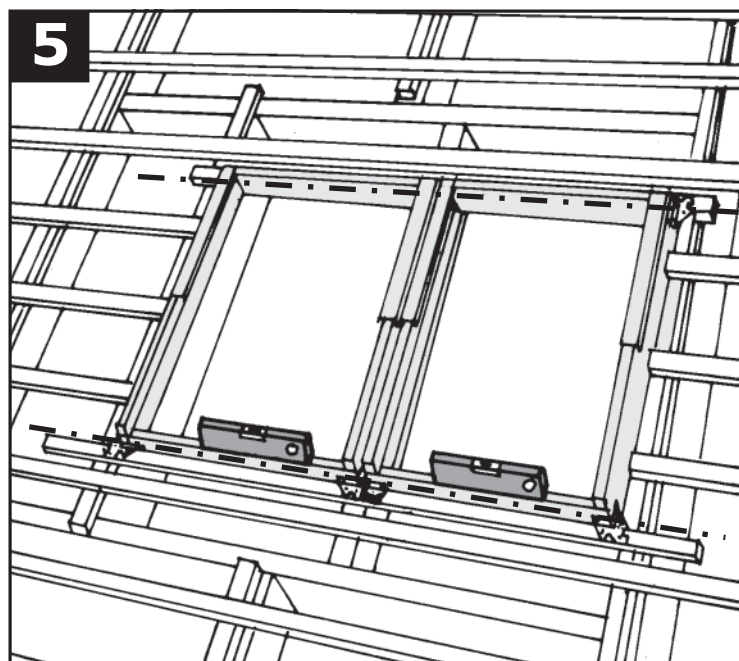
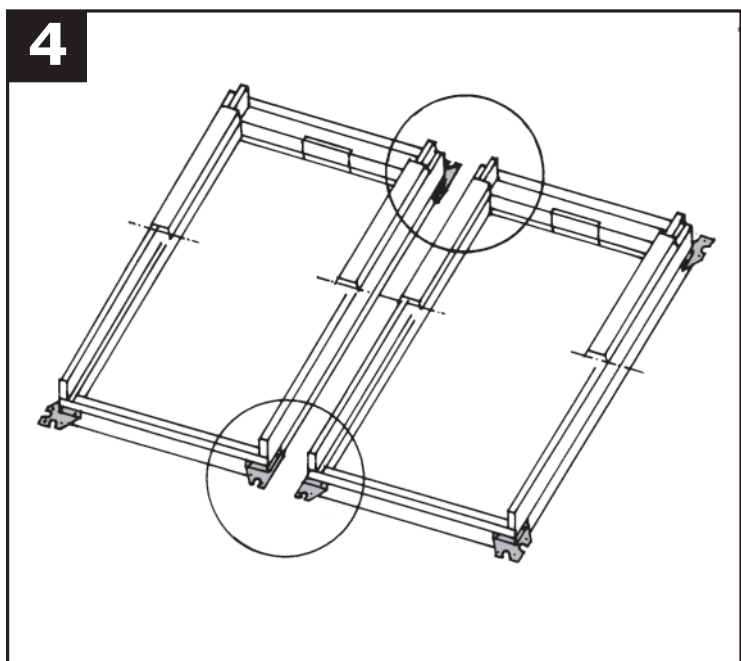
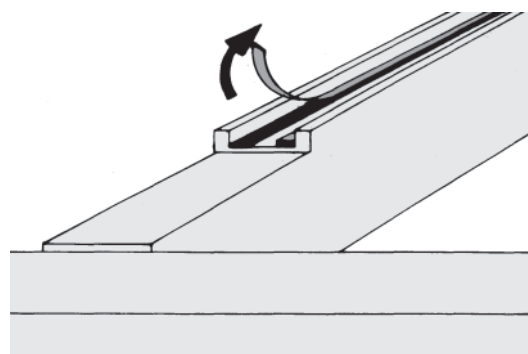
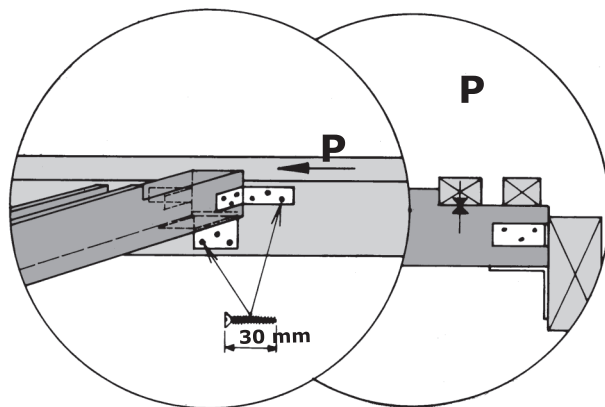
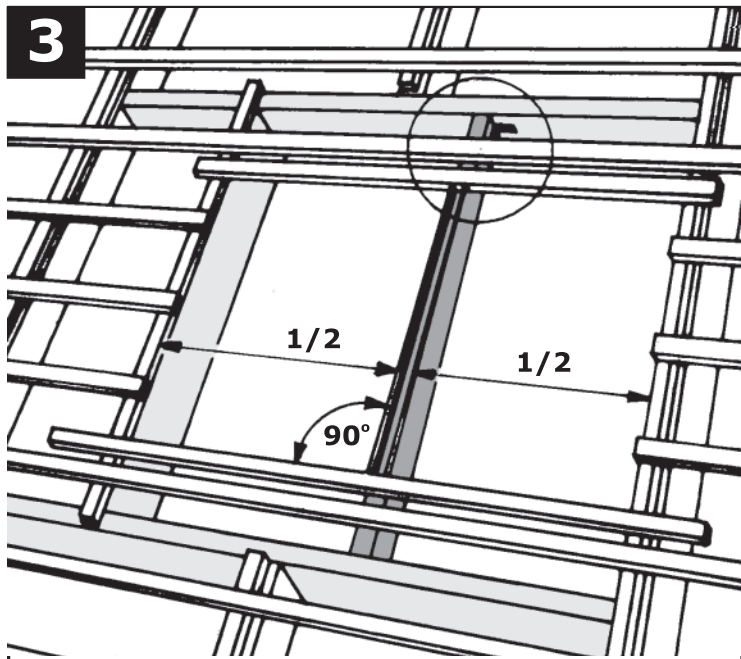


# IK (pro okna EK, TK)



\* u sestav oken nad sebou bude 3. výřez v prostoru mezi okny (šířka výřezu = max. do vzdálenosti okenních rámců) - ve výřezu proběhne středová montážní lať



po usazení okenních ráámů vložte do mezery mezi ráámý dodaný extrudovaný polystyren tl. 15 mm.