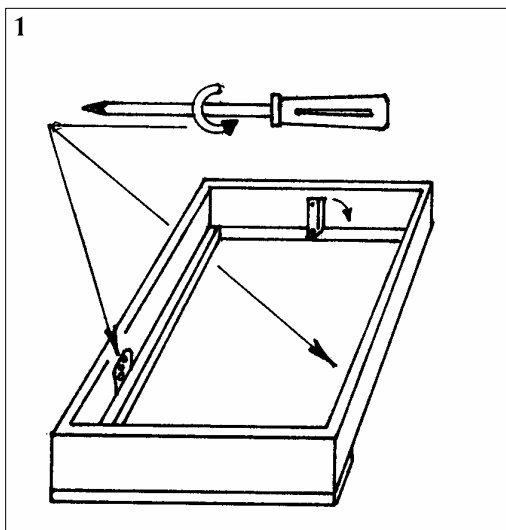


Návod k montáži střešního výlezu FENESTRA (SV)

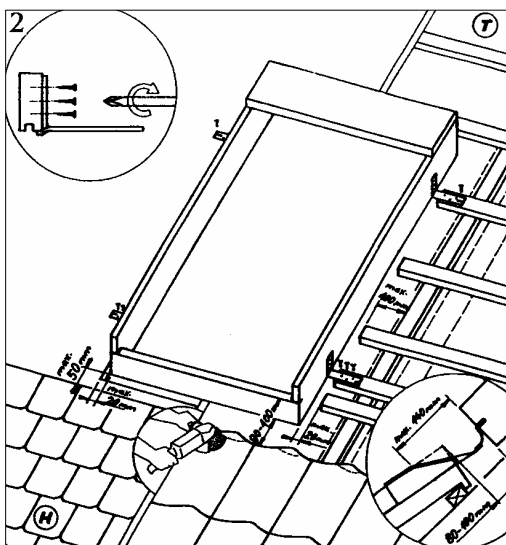
- Části obrázků označených písmenem **H** znázorňují postup montáže výlezu do hladké krytiny (s celkovou výškou do 13 mm), části označené písmenem **T** znázorňují montáž do profilované krytiny (vyšší než 13 mm).
- Při montáži výlezu do falcované krytiny je nutno použít lemování **F** (pro falcované krytiny) nebo lemování **H** (pro hladké krytiny) a krytinu s tímto lemováním vodotěsně spojit. Pozn.: v případě krytiny z Cu-plechu nelze použít lemování z jiného materiálu.
- Balíček s upevňovacím a spojovacím materiálem je uložen v obalu lemování.



Obr. 1

Po odstranění lepenkového obalu položte výlez venkovní stranou na čistou hladkou plochu (jako ochranu oplechování proti poškrábání lze použít obal výlezu).

Uvolněte uzávěr, vyšroubujte 2x tři vruty 4/25 mm ze závěsů a sejměte rám výlezu (při snímání rámu je potřeba uvolnit větrací rozpěru).



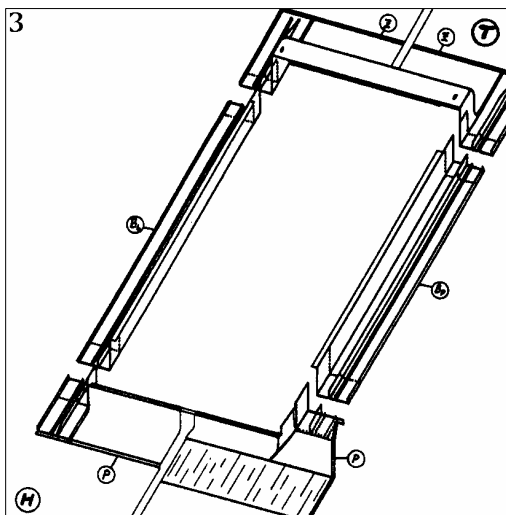
Obr. 2

Montážní úhelníky (jsou uloženy spolu se spojovacím materiálem) přiložte k rámu výlezu cca 150 mm od rohů rámu a třemi vruty 4/25 mm přišroubujte.

V místě osazení výlezu odstraňte latě nebo bednění tak, aby vznikl otvor podle obrázku. Pokud při takto vyměřené poloze výlezu nejsou pod montážními úhelníky původní střešní latě, umístěte pod ně latě „falešné“.

Dodržujte předepsané vzdálenosti mezi spodním vlisem rámu výlezu a celou neporušenou řadou střešních tašek. Řadu tašek pod výlezem v žádném případě nezkracujte. Vrcholky hluboce profilovaných tašek musí být seříznuty.

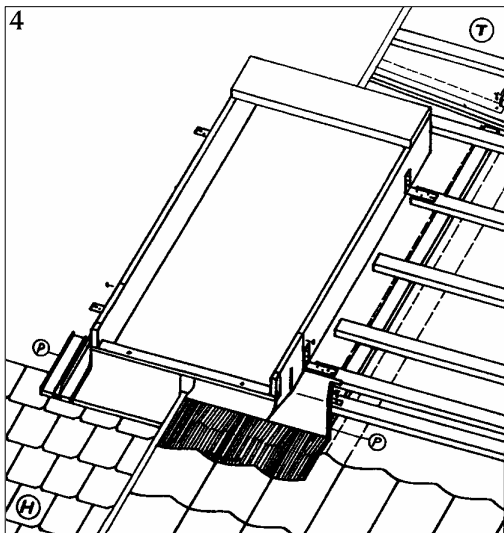
Spodní hranu výlezu usadte do vodorovné polohy. Montážní úhelníky přišroubujte do latí nebo bednění třemi vruty 4/25 mm. V případě nerovnosti krovu podložte úhelníky tak, aby při jejich přišroubování nedošlo ke „zkřížení“ rámu výlezu.



Obr. 3

V samostatném obalu je uloženo čtyřdílné lemování.

Pozn.: Na obrázcích znázorňujících postup montáže střešního výlezu není z důvodu přehlednosti znázorněna plošná podstřešní folie.

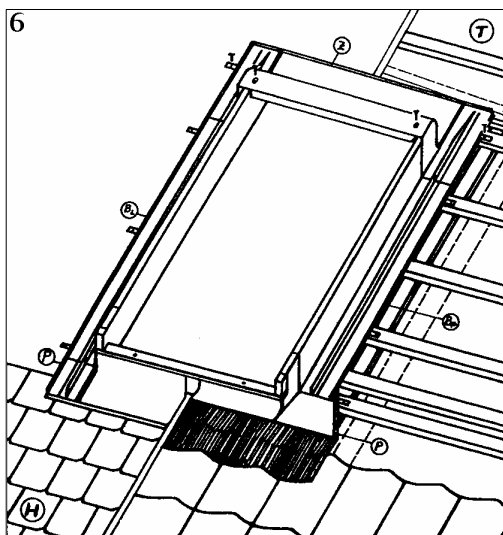
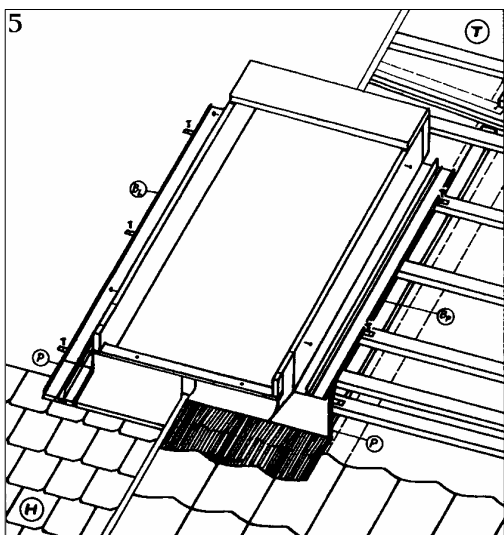


Obr. 4

Spodní díl lemování P (po sejmutí ochranných rohových krytek z plastu) horním ohybem nasuňte na spodní vlis rámu výlezu a spolu s krycí lištou přišroubujte do rámu. **(Upozornění: po obou stranách zajistěte stejně velké přesazení přes rám!).** Z boku ho připevněte hřebíčky dl. 15 mm (naznačeno na obr. 4).

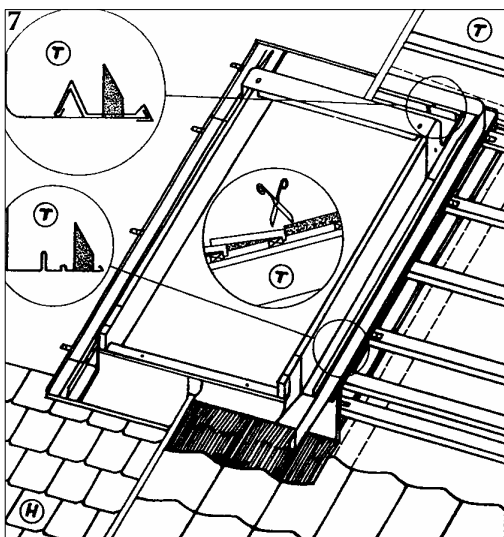
U lemování do profilované krytiny T je spodní díl lemování vybaven olověnou plisovanou manžetou. Z přepravní polohy „přehněte“ manžetu po směru lemování tak, aby po připevnění k výlezu ležela lepicími proužky na střešní krytině. Olověnou manžetu, kryjící spodní řadu krytiny, rukou nebo gumovou paličkou vytvarujte podle profilu krytiny tak, aby na ni těsně doléhala. Pozn.: manžetu doporučujeme ke střešní krytině přilepit strhnutím ochranné pásky z lepicích

proužků umístěných na její spodní ploše. Boční plechy spodního dílu přečnávají přes horní úroveň rámu ohněte přes jeho hranu o 90°.



Obr.5 Přiložte a připevněte boky lemování B podle obr. 5. Boky lemování B přikládejte (pro T i H) horním koncem 5 mm od horního rohu rámu výlezu.

Obr.6 Nasadte horní díl lemování Z. K rámu výlezu díl Z přišroubujte dvěma nerezovými vruty 3,5/20 mm do předinstalovaných plastových nosičů.



Obr. 7

Týká se pouze lemování pro profilované krytiny T.

Obr. 7 znázorňuje umístění samolepícího polyuretanového těsnění pod krytinu a podpěrky pod horní řadu střešních tašek. Plochy lemování, na které budete lepit těsnění zbavte prachu a nečistot. Samolepící polyuretanové těsnění pod krytinu před položením tašek sestříhňte.

Kolem celého výlezu uzavřete krytinu.

Do rámu výlezu nasuňte jeho křídlo tak, aby jeho závěsy bylo možné přišroubovat 2x třemi vruty 4/25 mm (vyšroubovanými při první operaci montáže) **do jejich původních otvorů!** Vruty pevně dotáhněte.

Výrobce:

FENESTRA střešní okna, s.r.o.

Štáhlavice 1, 332 04 Nezvěstice

Tel/fax: 377 969 060

www.fenestra.cz

e-mail: fenestra@fenestra.cz

fenestra
střešní okna