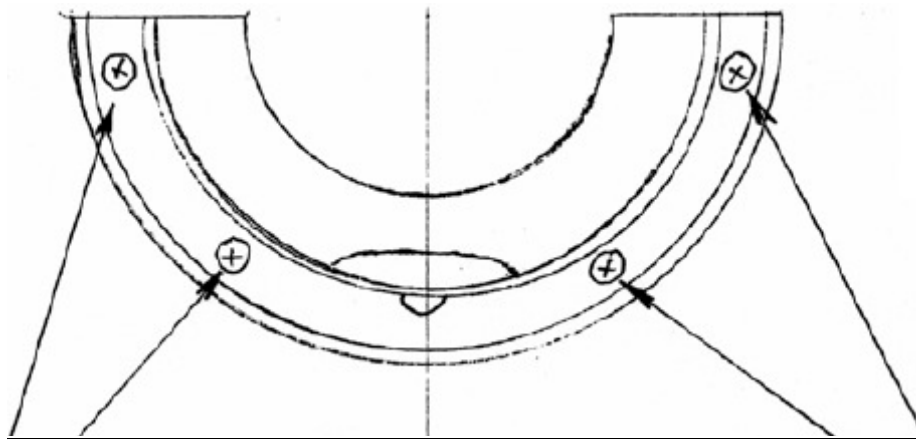


Návod k výměně aretační pružiny střešních oken FENESTRA (E a T)

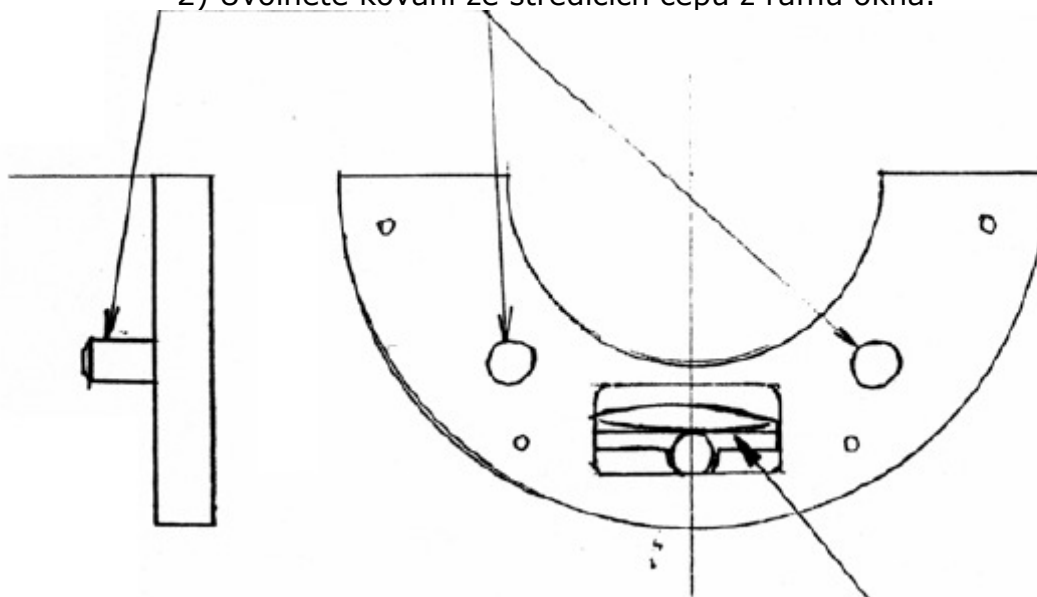
Schematický náčrt pro výměnu aretační pružiny ve středovém kování oken výrobních řad EXCELLENT a THERMICAL.

Pro umožnění výměny pružiny, resp. vyjmutí středového kování z rámu okna je nutné vysadit křídlo okna z rámu !



1) Vyšroubujte upevňovací vruty.

2) Uvolněte kování ze středících čepů z rámu okna.



3) Z „domečku“ vyjměte původní plochou pružinu a nahradte ji novými pružinami.