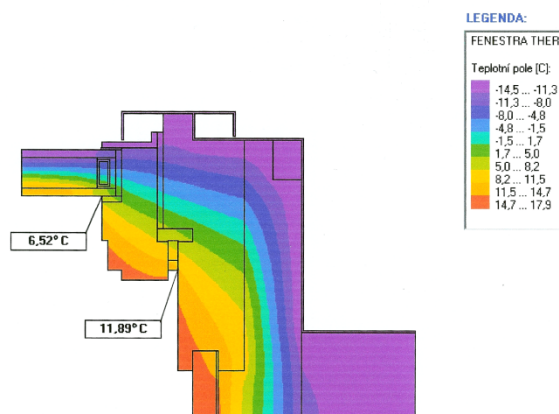


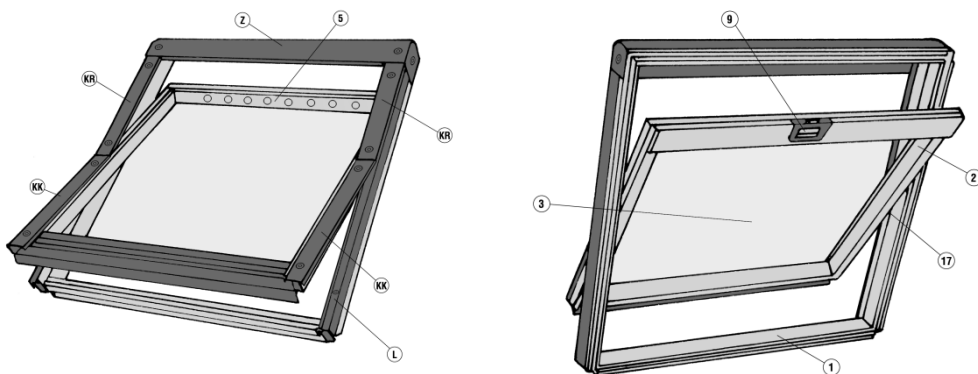
## Technické parametry

konstrukční typ	kyvné provedení (EK)
pro sklon střechy	15° až 85°
rozsah pohybu okenního křídla	lze otočit o 145° pro pohodlné mytí vnější plochy skla z místnosti
ovládání	dvoubodové dotlakové zavírání v horní části okna spodní klika – volitelně ovládací prvky - volitelně
oplechování	lakovaný hliníkový plech měděné provedení - volitelně
zateplovací sada THERMOS	volitelně
povrchová úprava	všestranná bezbarvá lazura (3 vstvy, 180 μ) bílá úprava WHITE (7 vstev, 360 μ) se zvýšenou odolností proti vlhkosti – volitelně bílá úprava WHITE PUR (polyuretanová lazura) s vysokou odolností proti vlhkosti – volitelně
těsnění	2 stupně těsnění mezi rámem a křídlem okna 3. stupeň těsnění v oplechování
větrací klapka	20 m <sup>3</sup> /hod s prachovým filtrem
izolační dvojsklo	dvojsklo s teplým okrajem Ug = 1,0 W.m <sup>-2</sup> .K <sup>-1</sup> , protihlukové: 32 dB protihlukové: až 40 dB – volitelně bezpečnostní – volitelně
tepelně-izolační vlastnosti	celé okno Uw = 1,2 W.m <sup>-2</sup> .K <sup>-1</sup>
objemová spárová průvzdušnost	i <sub>v</sub> = 0,24.10 <sup>-4</sup> m <sup>2</sup> .S <sup>-1</sup> .Pa <sup>-0,67</sup>
spárová zatékavost	m <sub>v</sub> = 0,0 l.h <sup>-1</sup> .m <sup>-1</sup>
záruka	10 let

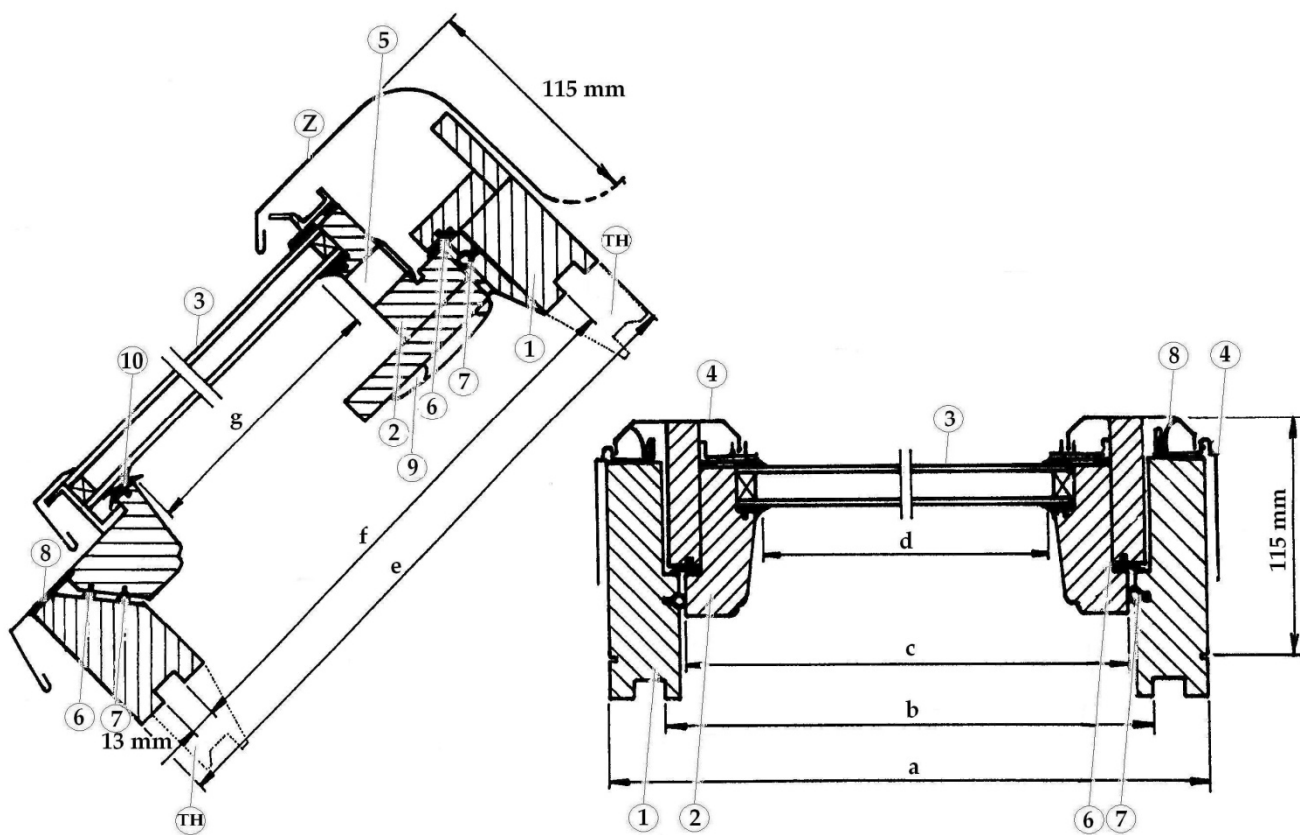
Teplotní pole okna se zateplovací sadou THERMOS při venkovní teplotě -15°C a vnitřní teplotě + 21°C



Velikost		506	507	618	709	718	740	760	818	840	940	960	F18	F40
Venkovní rozměry	šířka	550	550	660	780	780	780	780	860	860	940	940	1140	1140
rámu (mm)	výška	660	780	1180	980	1180	1400	1600	1180	1400	1400	1600	1180	1400
Plocha prosklení (m <sup>2</sup> )		0,19	0,24	0,50	0,50	0,62	0,76	0,89	0,70	0,89	0,96	1,15	1,05	1,23
Hmotnost EK (kg)		16,5	18	28,5	28	32	37	42	34,5	40	42,5	50,5	44	52,5
Minimální vzdálenost kroků (mm)		550	550	660	780	780	780	780	860	860	940	940	1140	1140



- 1 rám okna
- 2 křídlo okna
- 3 izolační dvojsklo
- 4 oplechování okna
- 5 otvory přivětrávání
- 6 I. stupeň těsnění
- 7 II. stupeň těsnění
- 8 III. stupeň těsnění
- 9 okenní zámek
- 10 odvod kondenzátu
- 17 středové kování
- Z zadní díl lemování
- L krycí lišta
- KK krycí křídla
- KR kryt rámu
- TH termolišta



kód	a	b	c	d	e	f	g
506	550	496	474	400	660	613	478
507	550	496	474	400	780	733	598
618	660	606	584	510	1180	1133	998
709	780	726	704	630	980	933	798
718	780	726	704	630	1180	1133	998
740	780	726	704	630	1400	1353	1218
760	780	726	704	630	1600	1553	1418
818	860	806	784	710	1180	1133	998
840	860	806	784	710	1400	1353	1218
940	940	886	864	790	1400	1353	1218
960	940	886	864	790	1600	1553	1418
F18	1140	1086	1064	990	1180	1133	998
F40	1140	1086	1064	990	1400	1353	1218