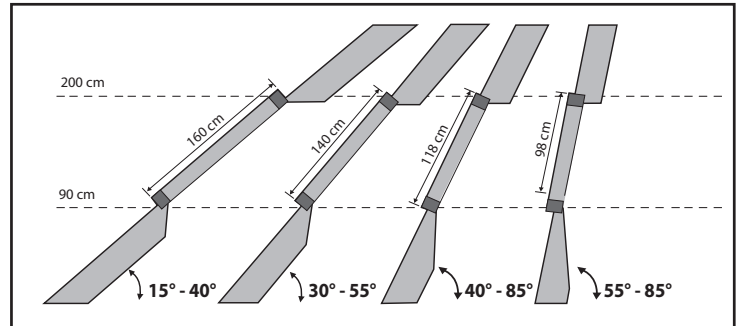
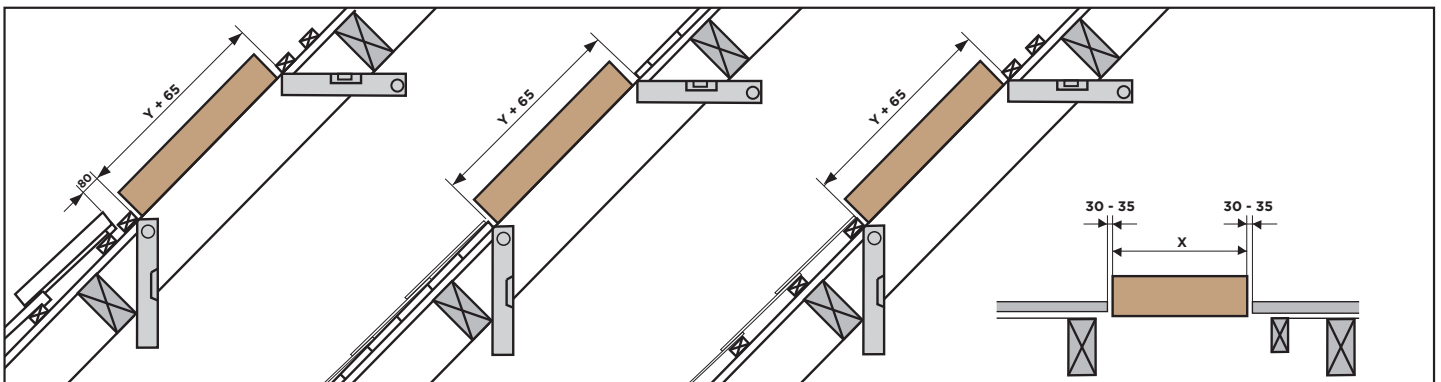
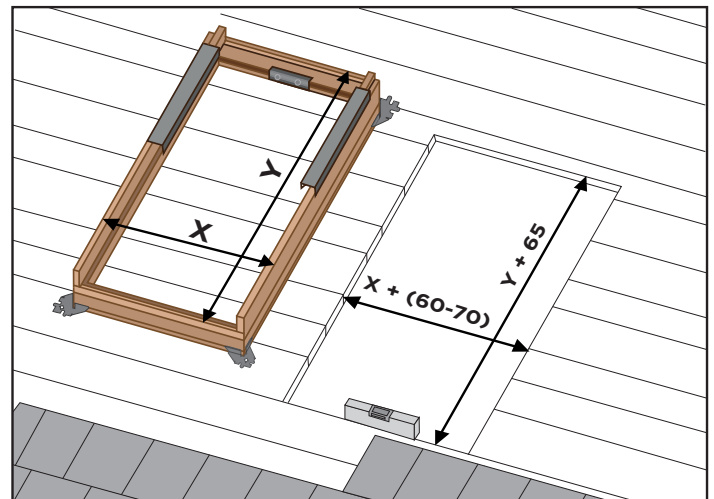
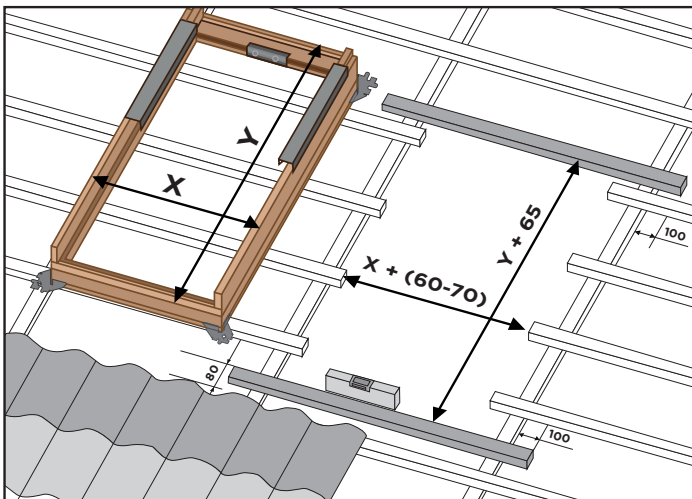


Volba výšky osazení střešního okna.

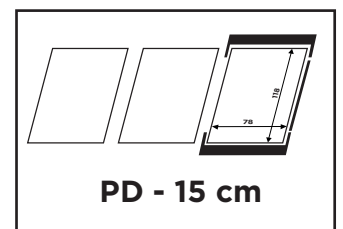
- ideální výška osazení je taková, aby bylo z okna vidět jak v sedě tak vestoje



- 1**
- připravte montáži otvor pro osazení střešního okna
    - v místě střešního okna odstraňte střešní krytinu a pojistnou hydroizolační vrstvu
    - pokud jsou nad a pod oknem prováděny tesařské výměny, nesmí bránit rozevření interiérového obkladu
    - pomocné montážní latě (nejsou součástí dodávky okna) musí mít stejnou výšku jako stávající střešní latě
    - v případě taškové krytiny musí být spodní pomocná montážní lať 80 mm od horního konce střešní tašky (řadu tašek pod oknem nikdy nezkracujte!)

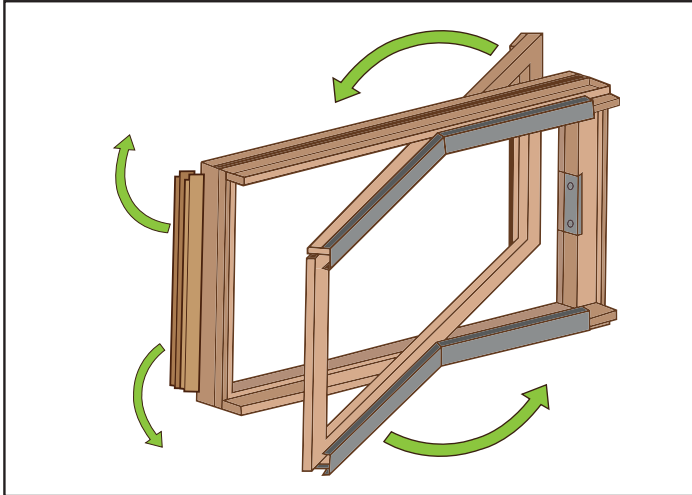


- v případě osazení oken v sestavách budou rámy oken od sebe ve vzdálenosti uvedené na balíku KOMBI - lemování

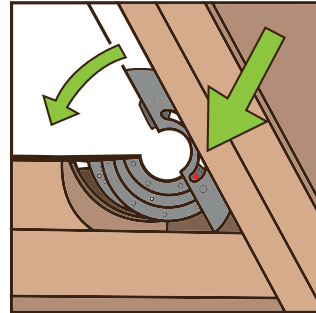


**2**

- okno vybalte z obalu a položte na bok do dna obalu
- otevřete okno do maximální polohy a na obou stranách středového kování uvolněte dorazové pojistky (zatlačením)

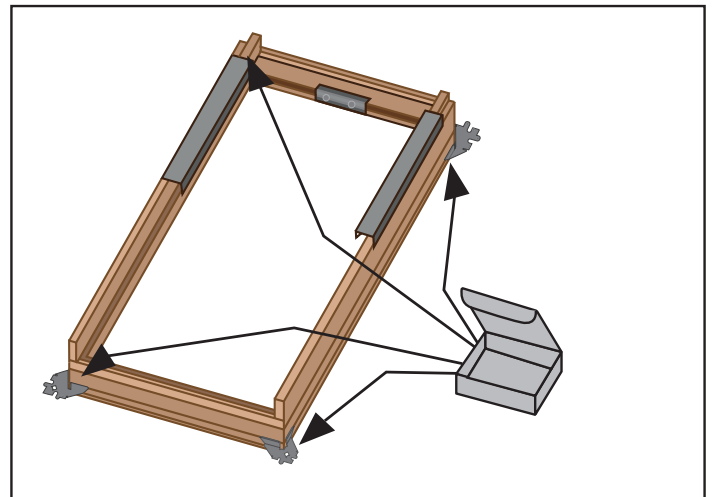
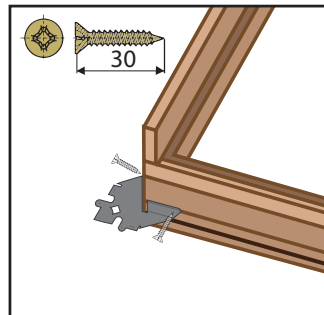
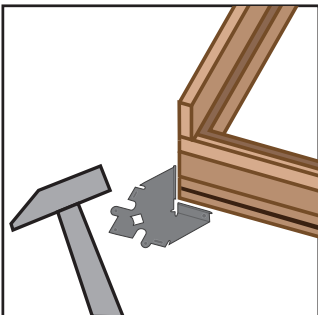


- vyjměte křídlo z rámu okna a odložte ho do víka obalu opřené o zeď
- demontujte termolišty (2ks) z přepravní polohy (příšroubované ke spodnímu profilu rámu okna)



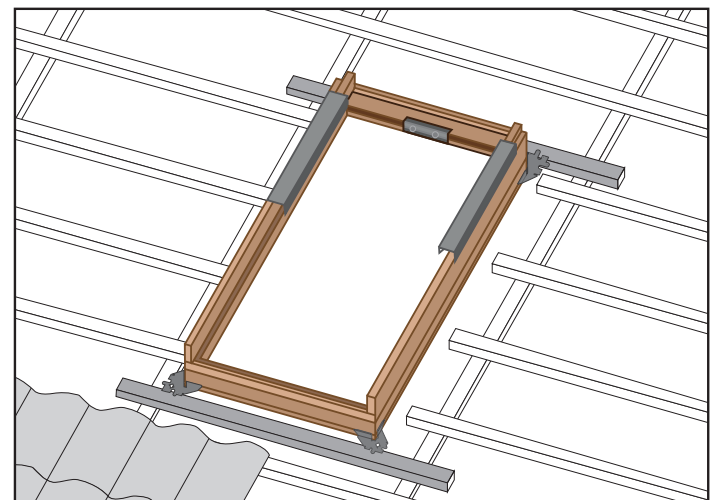
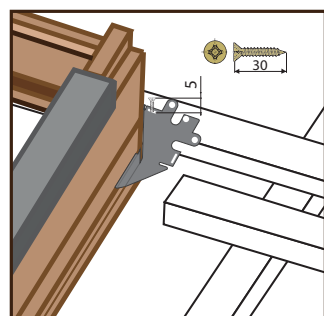
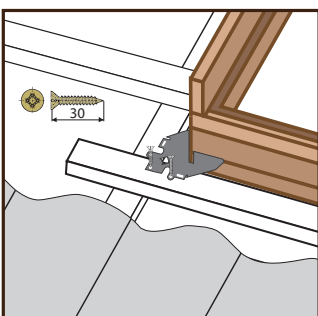
**3**

- na rohy rámu okna naklepněte a příšroubujte rohové montážní úhelníky
- spodní plocha úhelníku = spodní drážka v rámu



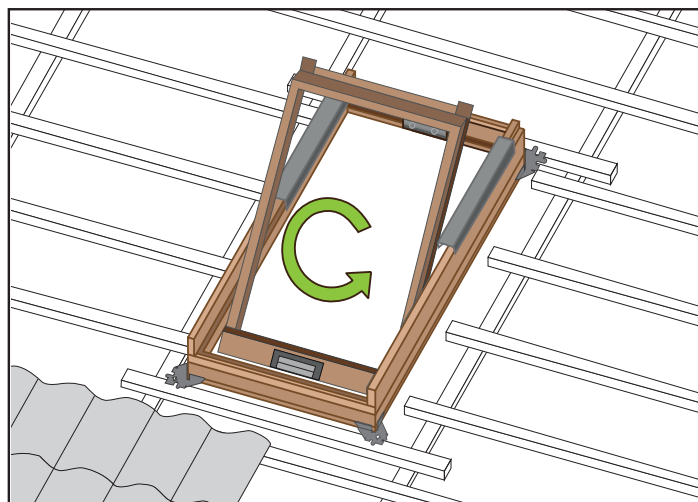
**4**

- umístěte rám okna do připraveného montážního otvoru
- trny spodních montážních úhelníků opřete o spodní pomocnou montážní lať
- po vyrovnání spodní hrany okna do vodorovy příšroubujte spodní úhelníky dvěma vruty
- v horních úhelnících zašroubujte pouze jeden vrut do podélné drážky, vrut nechte nedošroubovaný cca 5 mm



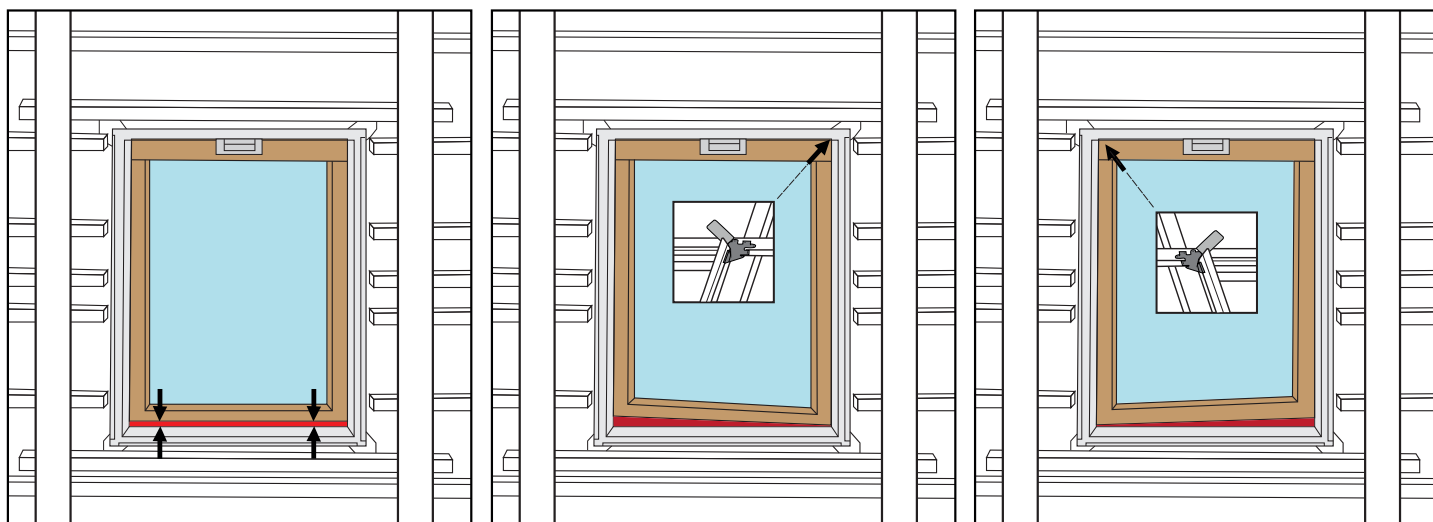
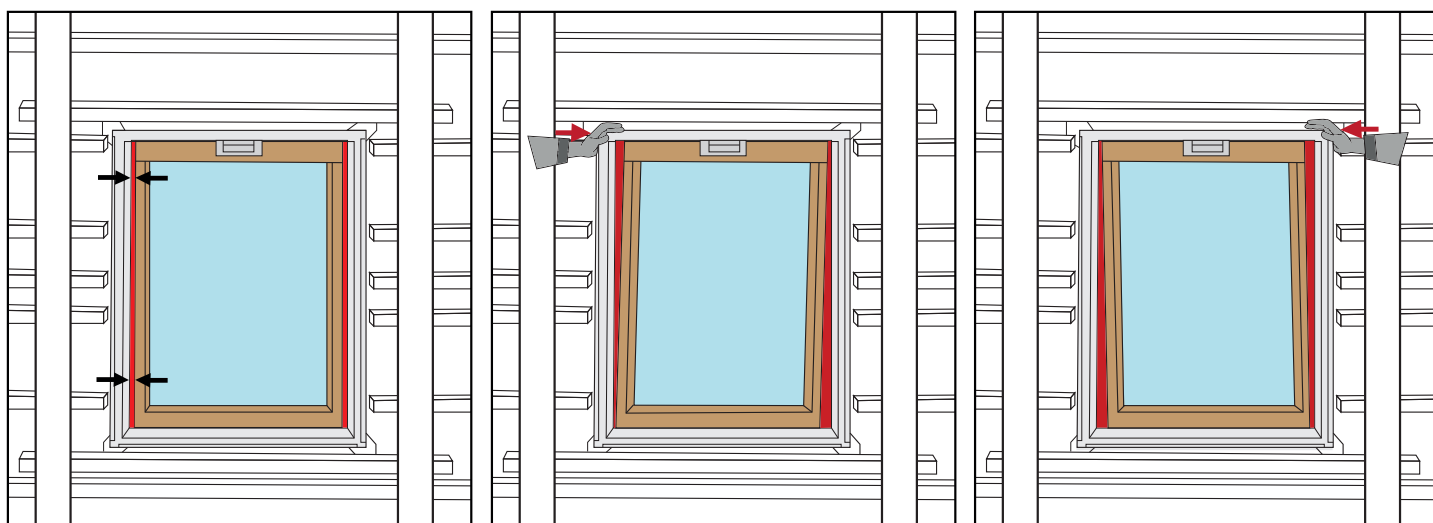
**5**

- do rámu nasadte křídlo okna
- křídlo vezměte do rukou tímto způsobem:
  - horní část křídla dole
  - venkovní strana křídla u těla

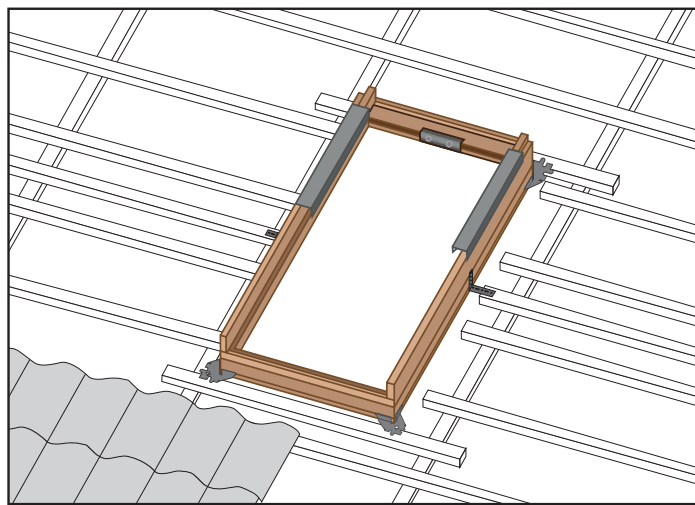
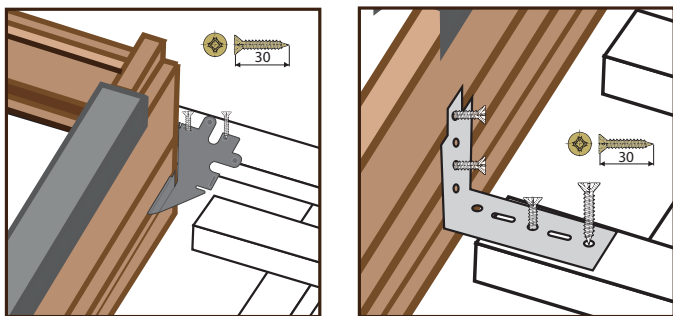


**6**

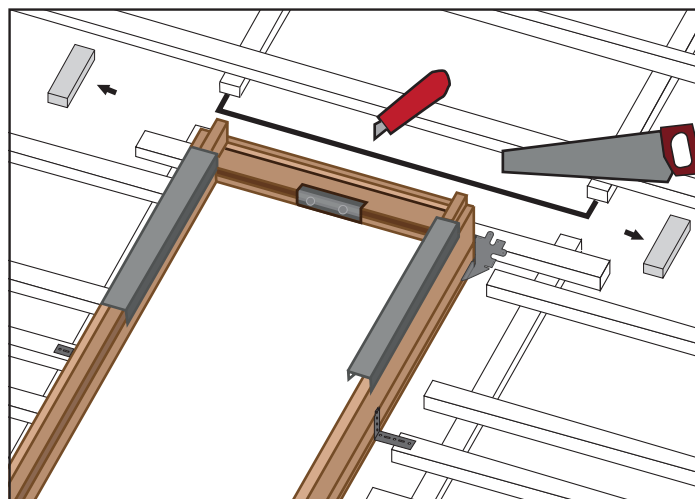
- vyrovnejte okenní spáry
  - podélné mírným posunutím rámu okna
  - příčné podložením horního úhelníku přiloženými podložkami



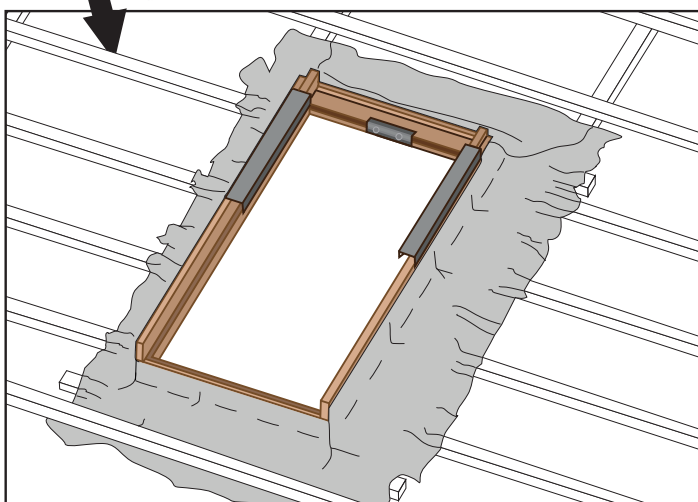
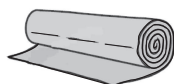
- 7**
- dotáhněte vruty v podélných drážkách
  - přidejte vrut do kulatého otvoru
  - přidejte pomocné středové úhelníky (jen pokud jsou v balení)
  - z rámu okna opět vyjměte okenní křídlo



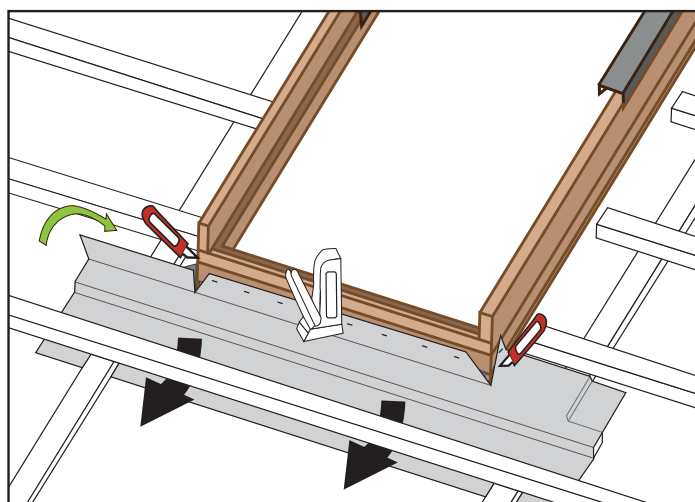
- 8**
- vytvořte prostor pro vložení drenážního žlábků
  - vyřízněte kontratě (neprořízněte podstřešní fólii!)
  - v podstřešní fólii vytvořte příčný řez a v prostoru odstraněných kontratí kolmý prořez



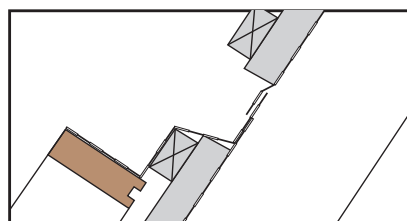
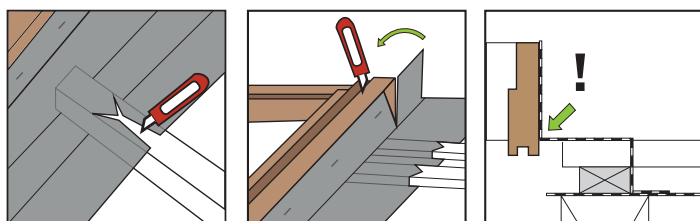
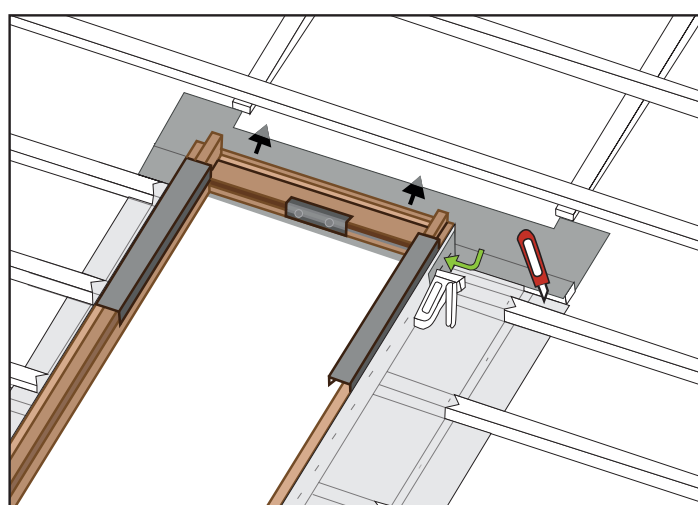
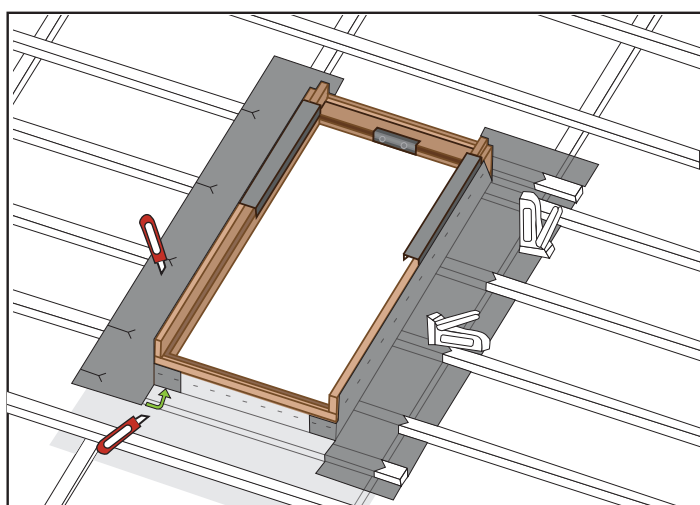
- 9**
- při použití systémové manžety PDM přeskočte obr. 10, 11 a 12
  - nemáte-li systémovou manžetu PDM, vytvořte fóliový límec z pruhů kontaktní hydroizolační fólie dle obr. 10, 11 a 12



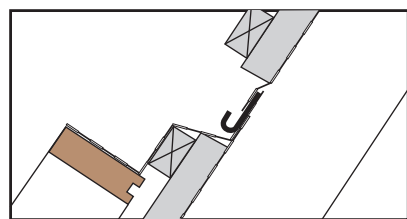
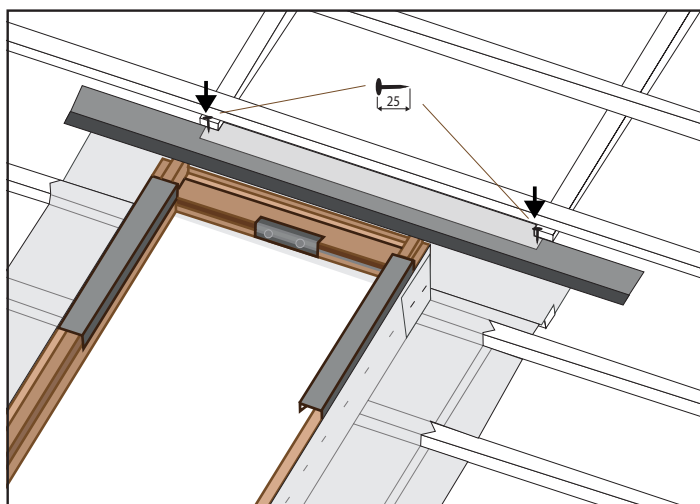
- 10**
- spodní pruh fólie přisponkujte k rámu okna
  - v rozích rámu fólii šikmo řízněte, položte a přisponkujte z boku k rámu okna
  - pod oknem pruh fólie v místě kontratí prořízněte a podstrčte pod latí na hydroizolaci střechy



- 11**
- boční pruhy fólie přisponkujte k rámu okna
  - v místě střešních latí proveďte rozřezy ve tvaru písmene „Y“ a fólii přisponkujte k boku kontralatí
    - boční pruhy fólie musí přiléhat k rámu okna a ke střešní lati - úhel 90°
  - ve spodních rozích fólii řízněte směrem dolů, ohněte na spodní profil rámu okna a přisponkujte
  - v horních rozích rámu fólii řízněte šikmo, položte a přisponkujte k hornímu profilu rámu okna
- 12**
- horní pruh fólie prostrčte do prostoru pro drenážní žlábek a přisponkujte k rámu okna
    - v rozích rámu fólii řízněte horizontálně, ohněte na boční profil rámu okna a přisponkujte



- 13**
- do připraveného prostoru vložte drenážní žlábek (je součástí balíku lemování) a připevněte ho hřebíčky do krokví



- pokud kdekoliv v prostoru vytvořeného fóliového límce vznikly netěsnosti, přelepte je příslušnou lepicí páskou (není součástí dodávky okna)

**Dále pokračujte montáží lemování.  
(návod je v balíku lemování)**