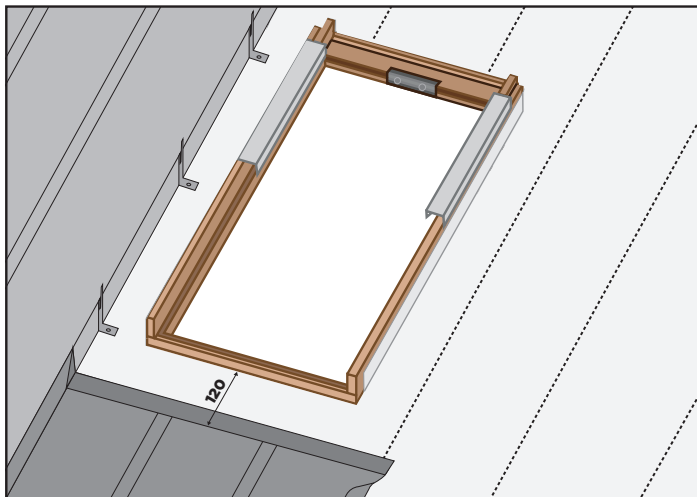
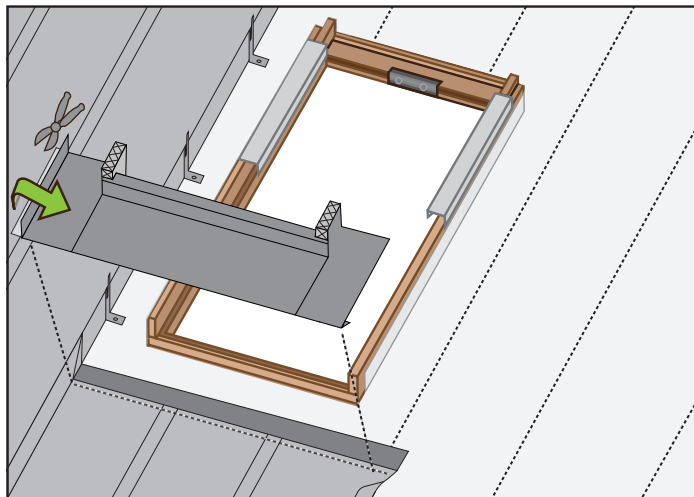


**Lemování F3/TS (se zateplovací sadou) je vhodné pro falcovanou plechovou krytinu.**

- 1** • pod oknem upravte krytinu dle obr. 1



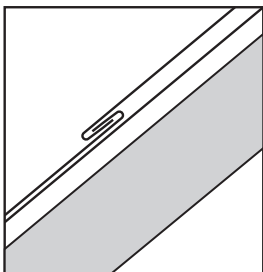
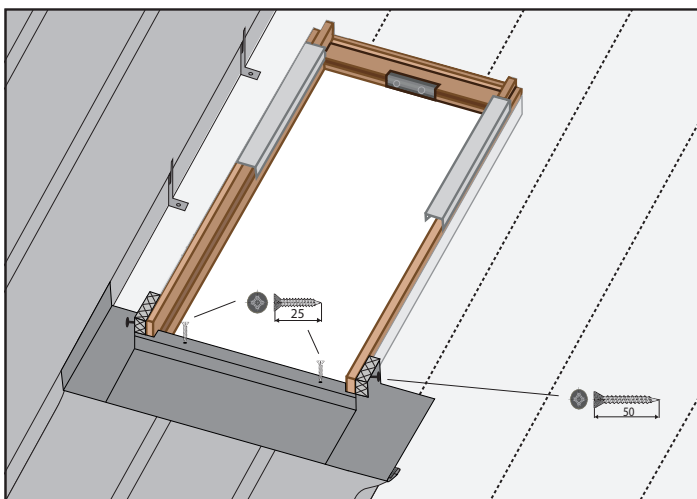
- 2** • spodní díl lemování po stranách upravte dle obr. 2



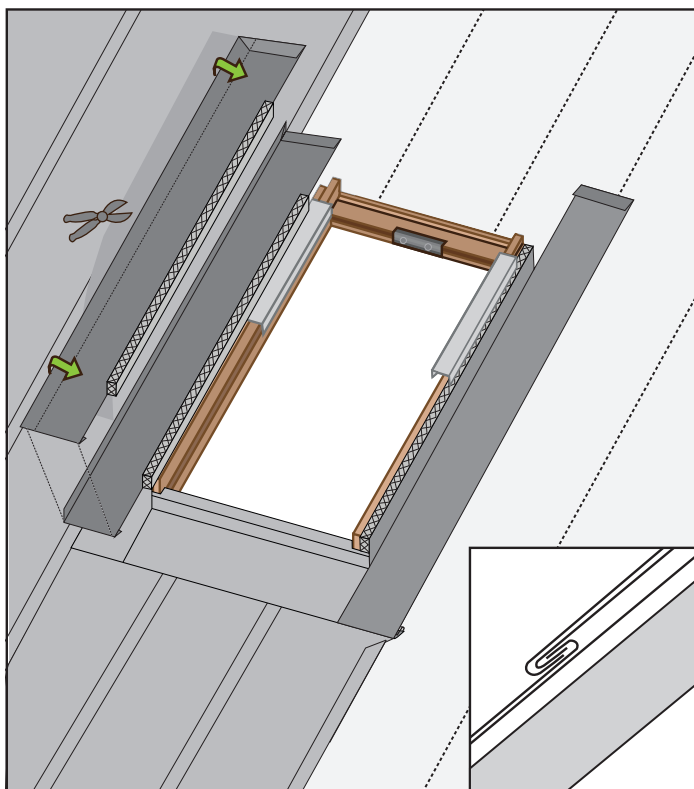
### sestavy oken - KOMBI-lemování

- v případě osazení oken v sestavách začněte spodním dílem **LD** (levé krajní okno z pohledu zvenku)
- pokračujte spodními díly dalších oken v sestavě **SD** (okno sousedící s dalšími okny po obou stranách)
- dokončete osazením spodního dílu posledního okna **PD** (pravé krajní okno)

- 3** • spodní díl lemování nasadte do drážky v bocích rámu okna a shora přišroubujte  
• po stranách lemování dotlačte na celoplošné bednění a k rámu okna připevněte vruty



- 4** • boční díly lemování upravte po stranách dle obr. 4

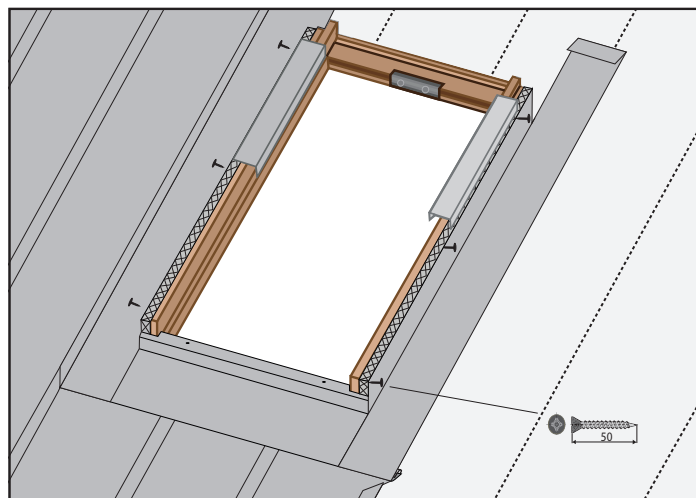


**5**

- boční díly ve spodní části zahákněte za spodní díl
- boční díly spodní plochou dotlačte na celoplošné bednění
- cca 1 cm od horního okraje (v prostoru mezi horním okrajem a prolisem) díly připevněte k rámu okna vruty

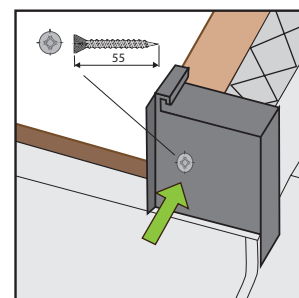
### sestavy oken - KOMBI-lemování

- v případě osazení oken v sestavách jsou díly mezi okny ve tvaru písmene **U**



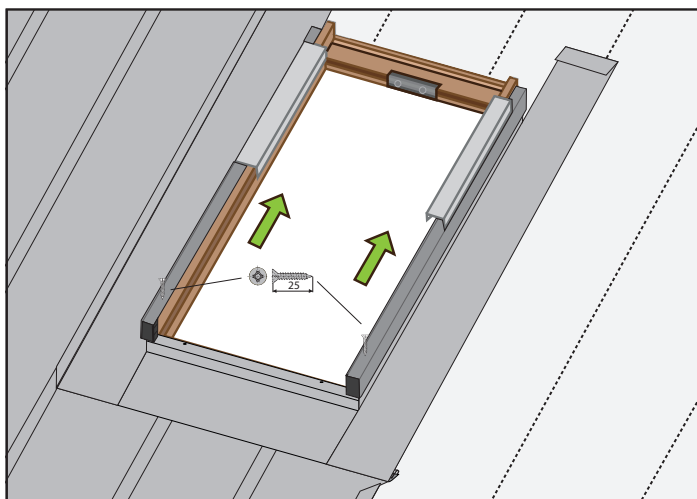
**6**

- na oba konce rámu okna nasadte gumovou krytku (horní plocha krytky musí být v rovině s horní plochou rámu okna) a přišroubujte černým vrutem



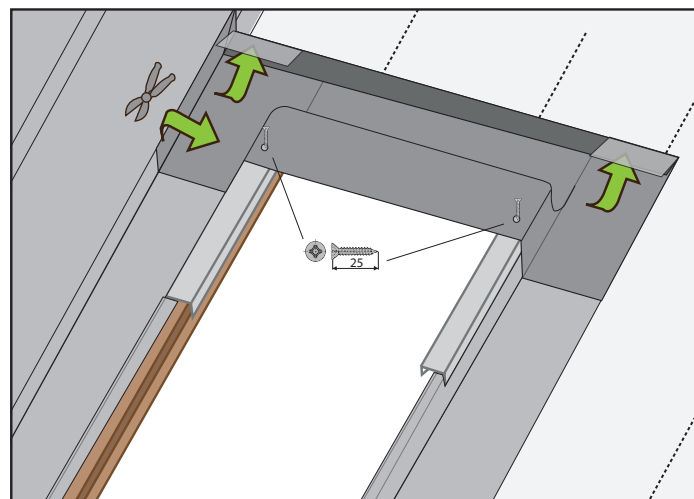
**7**

- nasuňte na obě strany okna krycí lištu s těsněním
- krycí lištu umístěte tak, aby otvor pro vrut v liště korespondoval s připraveným otvorem v rámu okna
- gumovou krytku zahákněte na boční žebro krycí lišty
- lišty připevněte vruty



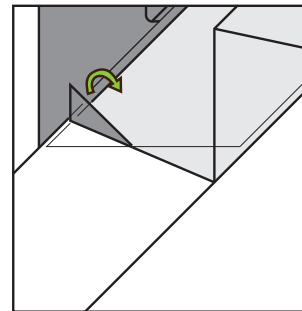
**8**

- horní díl lemování po stranách upravte dle obr. 7
- horní díl lemování nahoře vložte do ohybů bočních dílů, nasadte na rám okna a shora přišroubujte vruty
  - díl musí dosedat na rám okna, mezi rámem a dílem nesmí být mezera



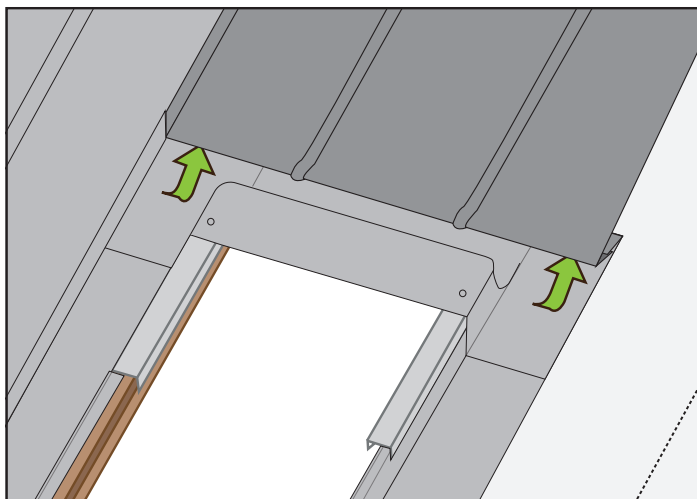
**sestavy oken - KOMBI-lemování**

- v případě osazení oken v sestavách začněte horním dílem **LD** (levé krajní okno z pohledu zvenku)
- pokračujte horními díly dalších oken v sestavě **SD** (okno sousedící s dalšími okny po obou stranách)
- dokončete osazením horního dílu posledního okna **PD** (pravé krajní okno)
  - v prostoru mezi okny spojte sousedící díly přehnutím spodní části plechu přes horní



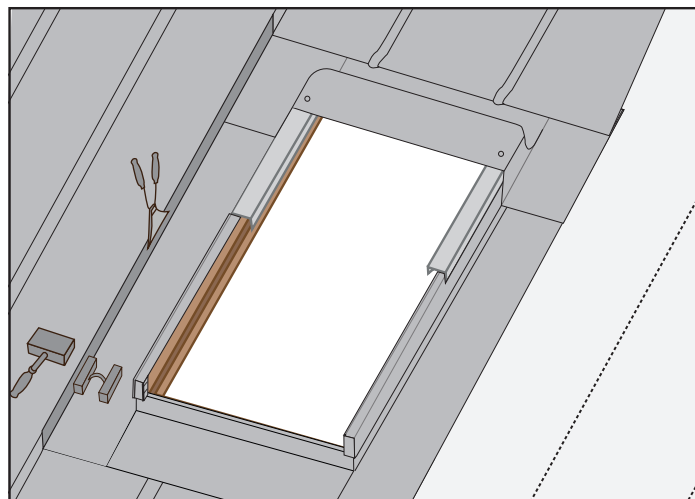
**9**

- k hornímu dílu nad oknem napojte střešní krytinu



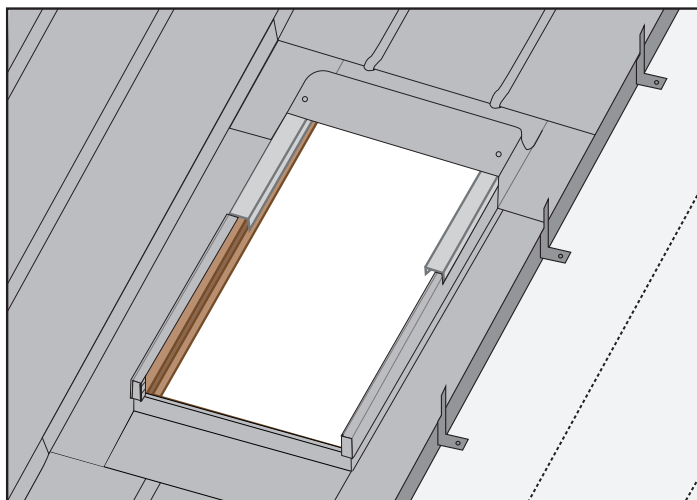
**10**

- po levé straně dokončete falcování



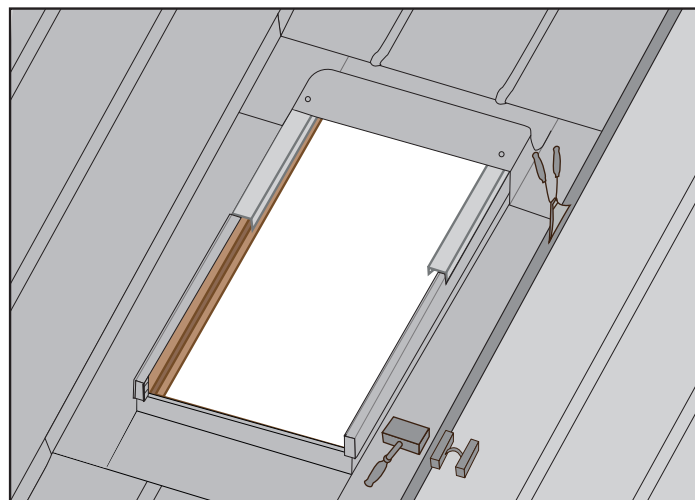
**11**

- pravou stranu připravte na falcování



**12**

- na pravé straně napojte střešní krytinu a dokončete falcování



***Dále pokračujte dle návodu střešního okna.***