

Lemování H3/TS (se zateplovací sadou) je vhodné pro nízké střešní krytiny, s celkovou výškou menší než 13 mm.

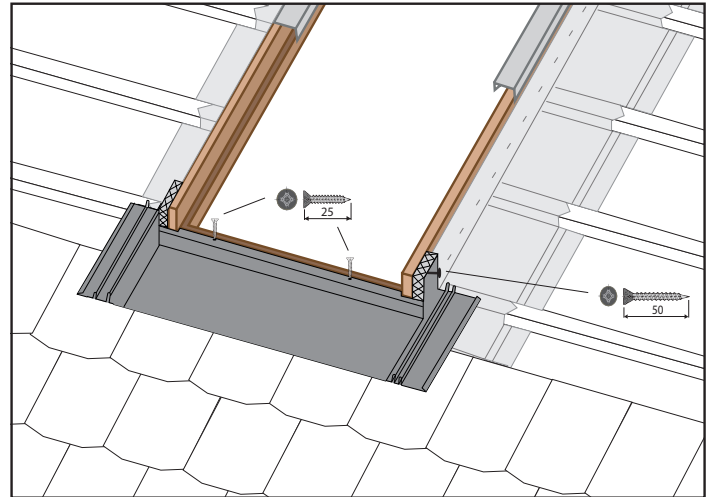
- lemování H3/TS lze použít i pro klasické falcované plechové krytiny, falcované tašky, šablony, šindel, falcované plechové krytiny se zacvakávací drážkou

1

- spodní díl lemování nasadíte do drážky v bocích rámu okna a shora přišroubujete
- po stranách lemování dotlačíte na střešní latě (celoplošné bednění) a k rámu okna připevníte vruty

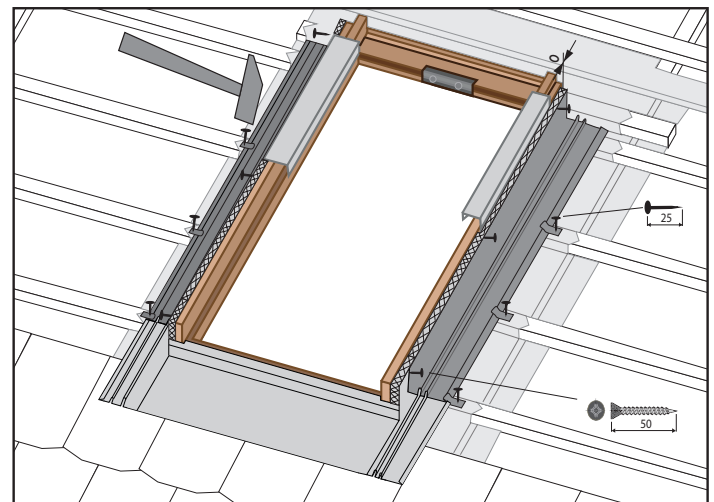
sestavy oken - KOMBI-lemování

- v případě osazení oken v sestavách začnete spodním dílem **LD** (levé krajní okno z pohledu zvenku)
- pokračujte spodními díly dalších oken v sestavě **SD** (okno sousedící s dalšími okny po obou stranách)
- dokončete osazením spodního dílu posledního okna **PD** (pravé krajní okno)



2

- boční díly lemování zarovnejte horním koncem s horní hranou rámu okna (POZOR - plechové díly nesmí přechýlat přes rám okna)
 - u varianty se zateplením nasadíte boční díl stranou s vykrojeným zateplovacím blokem dolů tak, aby zateplovací bloky na sebe těsně dosedly
- boční díly spodní plochou dotlačíte na střešní latě
- cca 1 cm od horního okraje (v prostoru mezi horním okrajem a prolisem) díly připevníte k rámu okna vruty
- díly připevníte ke střešním latím (celoplošnému bednění) přiloženými příchytkami a hřebíky

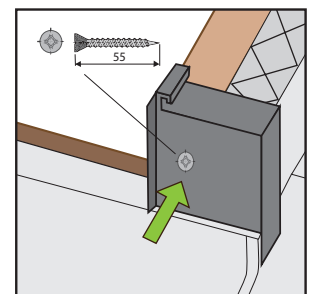


sestavy oken - KOMBI-lemování

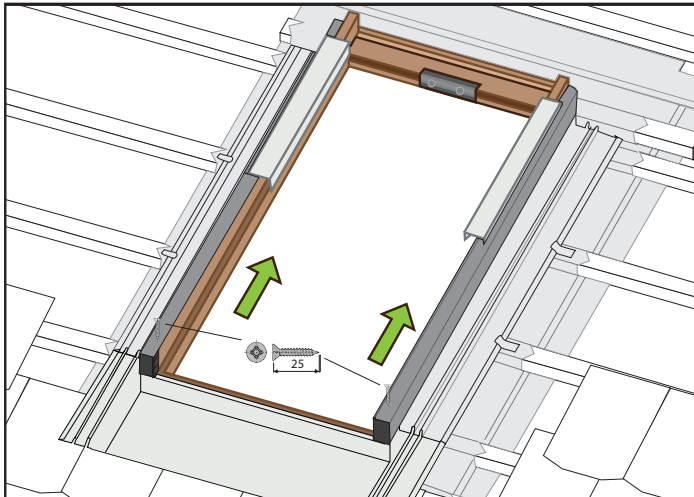
- v případě osazení oken v sestavách mají boční díly směřující do krytiny podélné žebrování, v prostoru mezi okny jsou tyto díly bez žebrování ve tvaru písmene U

3

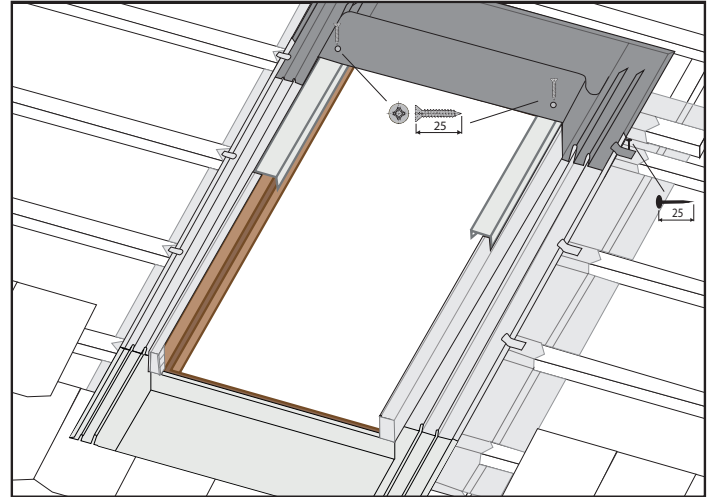
- na oba konce rámu okna nasadíte gumovou krytku (horní plocha krytky musí být v rovině s horní plochou rámu okna) a přišroubujete černým vrtem



- 4**
- nasuňte na obě strany okna krycí lištu s těsněním
 - krycí lištu umístěte tak, aby otvor pro vrut v liště korespondoval s připraveným otvorem v rámu okna
 - gumovou krytku zahákněte na boční žebro krycí lišty
 - lišty připevněte vruty

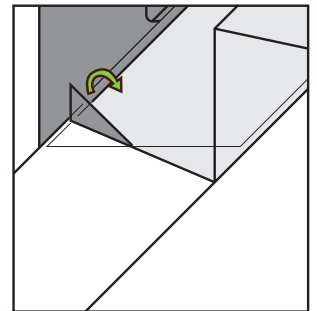


- 5**
- horní díl lemování nasadte na rám okna a shora přišroubujte
 - díl musí dosedat na rám okna, mezi rámem a plechovým dílem nesmí být mezera
 - po stranách díl připevněte ke střešním latím příchytkami a hřebíky

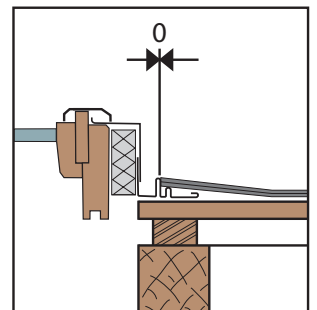
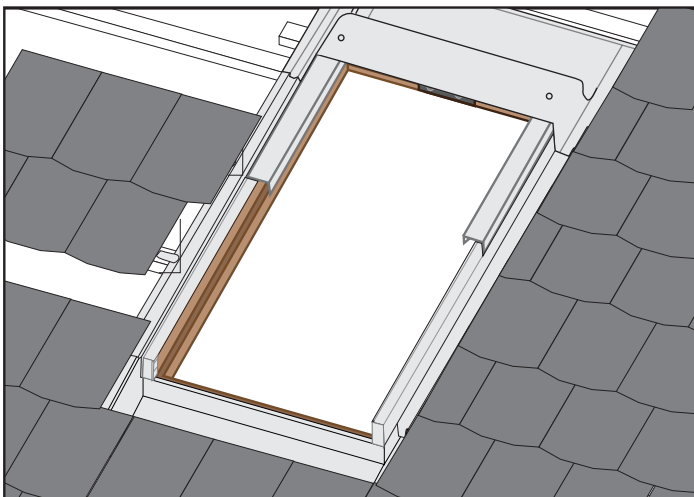


sestavy oken - KOMBI-lemování

- v případě osazení oken v sestavách začněte horním dílem **LD** (levé krajní okno z pohledu zvenku)
- pokračujte horními díly dalších oken v sestavě **SD** (okno sousedící s dalšími okny po obou stranách)
- dokončete osazením horního dílu posledního okna **PD** (pravé krajní okno)
 - v prostoru mezi okny spojte sousedící díly přehnutím spodní části plechu přes horní



- 6**
- uzavřete kolem okna střešní krytinu
 - po stranách musí krytina dosahovat minimálně k vysokému žebro



**Dále pokračujte dle návodu
střešního okna.**